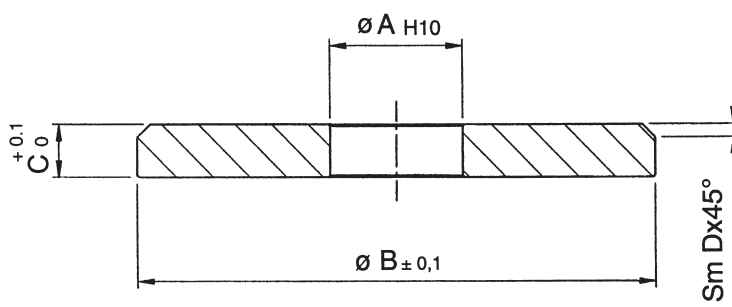




# RONDELLE TORNITE A GROSSO SPESSORE



MATERIALE: C 45 – UNI 7845 – FOSFATATO - ZINCATO

TIPO	A	B	C	D
C-RGS 3-10	3.2	10	2	0.5
C-RGS 4-10	4.2	10	2	0.5
C-RGS 4-15	4.2	15	3	0.5
C-RGS 5-15	5.2	15	3	0.5
C-RGS 5-20	5.2	20	3	0.5
C-RGS 5-25	5.2	25	4	1
C-RGS 5-30	5.2	30	4	1
C-RGS 6-15	6.2	15	3	0.5
C-RGS 6-20	6.2	20	3	0.5
C-RGS 6-25	6.2	25	4	1
C-RGS 6-30	6.2	30	4	1
C-RGS 6-35	6.2	35	5	1
C-RGS 6-40	6.5	40	5	1
C-RGS 8-20	8.5	20	4	0.5
C-RGS 8-25	8.5	25	4	1
C-RGS 8-30	8.5	30	4	1
C-RGS 8-35	8.5	35	5	1
C-RGS 8-40	8.5	40	5	1
C-RGS 8-45	8.5	45	5	2
C-RGS 8-50	8.5	50	6	2
C-RGS 10-25	10.5	25	4	1
C-RGS 10-35	10.5	35	5	1
C-RGS 10-40	10.5	40	5	1
C-RGS 10-45	10.5	45	5	2
C-RGS 10-50	10.5	50	6	2
C-RGS 12-50	12.5	50	6	2