



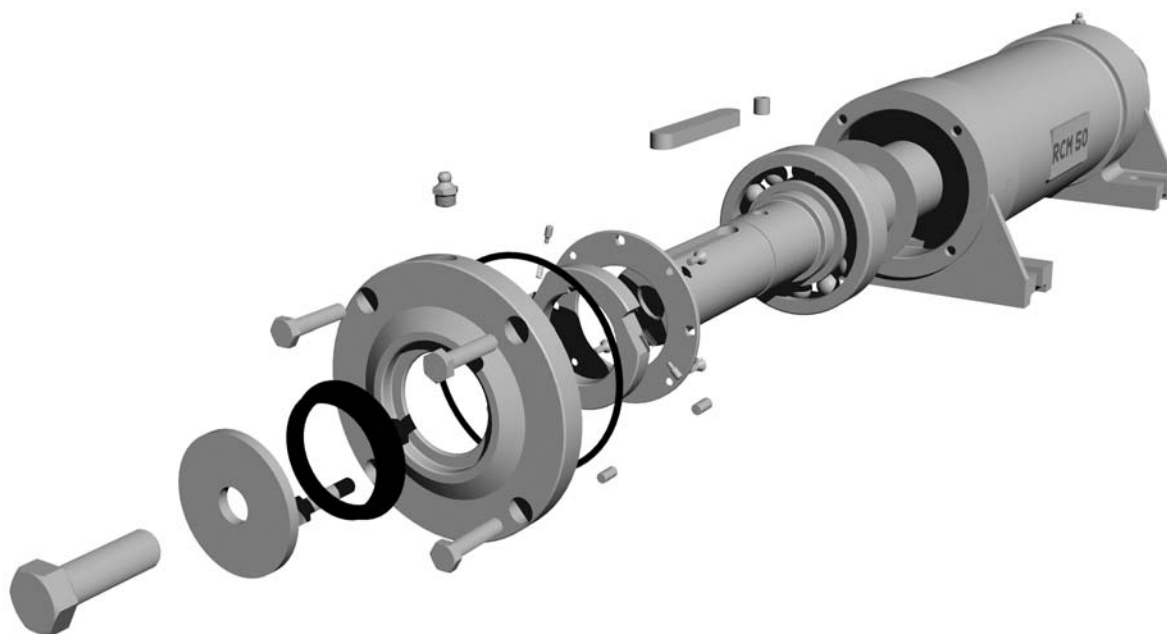
GRUPPO ANTIROTANTE

Modelli con gruppo antirotante **RCM-AS**

Tipo	Giri a vuoto max n°/1'
45	500
50	475
55	400
60	350
65	350
70	330
75	325
80	300

Modelli con gruppo antirotante **RCM-AL**

Tipo	Giri a vuoto max n°/1'
45	500
50	475
55	400
60	350
65	350



BREVETTO EUROPEO N° 03425164.5