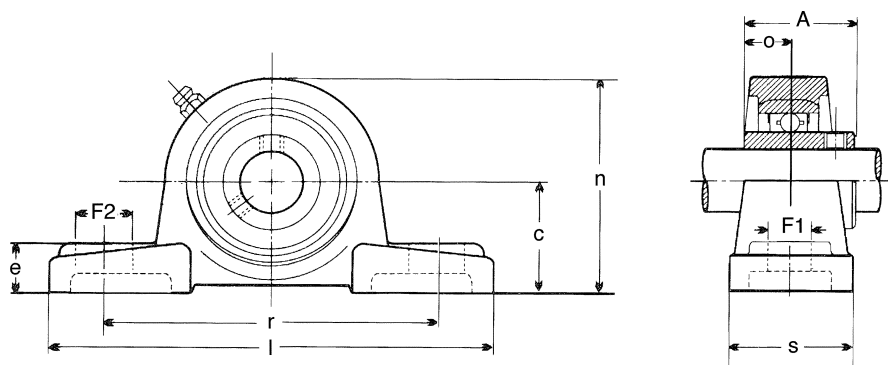




# SUPPORTI SERIE UCP 200



Dal 202 al 211 Predisposti per montaggio coperchietto

| UCP        | Albero/Fore<br>Shaft Dia./bore<br>d mm | Dimensioni / Dimensions mm |     |     |    |    |    |    |     |      |      | Cuscinetto<br>Bearing<br>No. | Dimensione<br>Bullone<br>Bolt Size<br>mm | Sede<br>Housing<br>No. | Peso<br>Weight<br>(kg) |
|------------|--|----------------------------|-----|-----|----|----|----|----|-----|------|------|------------------------------|--|------------------------|------------------------|
|            |  | c                          | l   | r   | s  | F1 | F2 | e  | n   | A    | o    |                              |  |                        |                        |
| <b>202</b> | 15                                     | 30,2                       | 127 | 95  | 38 | 13 | 16 | 14 | 62  | 31   | 12,7 | UC 202                       | M10                                      | P202                   | 0,63                   |
| <b>203</b> | 17                                     | 30,2                       | 127 | 95  | 38 | 13 | 16 | 14 | 62  | 31   | 12,7 | UC 203                       | M10                                      | P203                   | 0,62                   |
| <b>204</b> | 20                                     | 33,3                       | 127 | 95  | 38 | 13 | 16 | 14 | 65  | 31   | 12,7 | UC 204                       | M10                                      | P204                   | 0,70                   |
| <b>205</b> | 25                                     | 36,5                       | 140 | 105 | 38 | 13 | 16 | 15 | 71  | 34   | 14,3 | UC 205                       | M10                                      | P205                   | 0,81                   |
| <b>206</b> | 30                                     | 42,9                       | 165 | 121 | 48 | 17 | 20 | 17 | 83  | 38,1 | 15,9 | UC 206                       | M14                                      | P206                   | 1,30                   |
| <b>207</b> | 35                                     | 47,6                       | 167 | 127 | 48 | 17 | 20 | 18 | 93  | 42,9 | 17,5 | UC 207                       | M14                                      | P207                   | 1,60                   |
| <b>208</b> | 40                                     | 49,2                       | 184 | 137 | 54 | 17 | 20 | 18 | 98  | 49,2 | 19   | UC 208                       | M14                                      | P208                   | 2,00                   |
| <b>209</b> | 45                                     | 54                         | 190 | 146 | 54 | 17 | 20 | 20 | 106 | 49,2 | 19   | UC 209                       | M14                                      | P209                   | 2,30                   |
| <b>210</b> | 50                                     | 57,2                       | 206 | 159 | 60 | 20 | 23 | 21 | 114 | 51,6 | 19   | UC 210                       | M16                                      | P210                   | 2,90                   |
| <b>211</b> | 55                                     | 63,5                       | 219 | 171 | 60 | 20 | 23 | 23 | 126 | 55,6 | 22,2 | UC 211                       | M16                                      | P211                   | 3,70                   |
| <b>212</b> | 60                                     | 69,8                       | 241 | 184 | 70 | 20 | 23 | 25 | 138 | 65,1 | 25,4 | UC 212                       | M16                                      | P212                   | 4,90                   |
| <b>213</b> | 65                                     | 76,2                       | 265 | 203 | 70 | 25 | 28 | 27 | 151 | 65,1 | 25,4 | UC 213                       | M20                                      | P213                   | 5,90                   |
| <b>214</b> | 70                                     | 79,4                       | 266 | 210 | 72 | 25 | 28 | 27 | 157 | 74,6 | 30,2 | UC 214                       | M20                                      | P214                   | 6,60                   |
| <b>215</b> | 75                                     | 82,6                       | 275 | 217 | 74 | 25 | 28 | 28 | 163 | 77,8 | 33,3 | UC 215                       | M20                                      | P215                   | 7,30                   |
| <b>216</b> | 80                                     | 88,9                       | 292 | 232 | 78 | 25 | 28 | 30 | 175 | 82,6 | 33,3 | UC 216                       | M20                                      | P216                   | 10,00                  |
| <b>217</b> | 85                                     | 95,2                       | 310 | 247 | 83 | 25 | 28 | 32 | 187 | 85,7 | 34,1 | UC 217                       | M20                                      | P217                   | 12,20                  |
| <b>218</b> | 90                                     | 101,6                      | 327 | 262 | 88 | 27 | 30 | 33 | 200 | 96   | 39,7 | UC 218                       | M22                                      | P218                   | 14,70                  |