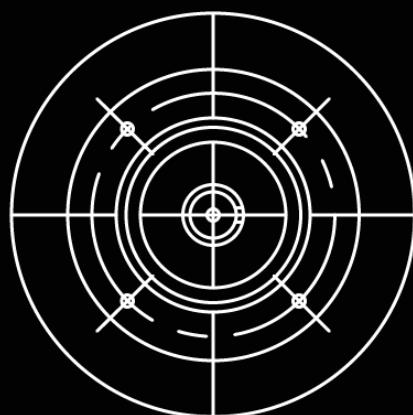
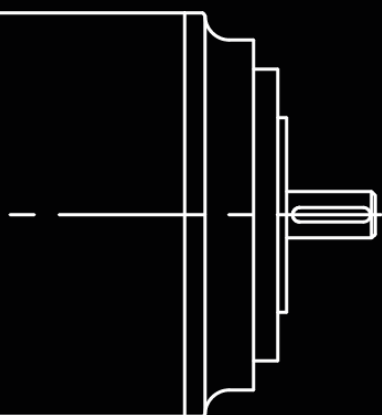




MOTORI ELETTRICI SERIE HYGIENIC **ELECTRIC MOTORS HYGIENIC SERIES**

Technical Datasheet





Indice *Index*

MOTORI ELETTRICI SERIE HYGIENIC
ELECTRIC MOTORS HYGIENIC SERIES

- 4 Introduzione
Introduction
- 5 Motore inox CHY IP69K
Stainless steel motor CHY IP69K
- 6 Tabelle dimensionali CHY B5
CHY B5 dimensional tables
- 7 Misure CHY B5
CHY B5 size
- 8 Tabelle dimensionali CHY B14
CHY B14 dimensional tables
- 9 Misure CHY B14
CHY B14 size
- 10 Motore alluminio CHW IP69K - Tabelle dimensionali CHW
Aluminium motor CHW IP69K - CHW dimensional tables
- 11 Misure CHW
CHW size
- 12 Condizioni di vendita
Sales condition



MOTORI ELETTRICI SERIE HYGIENIC

ELECTRIC MOTORS HYGIENIC SERIES



LINEA HYGIENIC SOLUZIONI IN ACCIAIO INOX E ALLUMINIO PER MASSIMA IGIENE E PRESTAZIONI

La linea **Hygienic** di Chiaravalli è progettata per garantire resistenza, durata e i più alti standard igienici, rispondendo alle esigenze dei settori più esigenti. I motori in **acciaio inox** e **alluminio** offrono superfici lisce e prive di fessure, prevenendo l'accumulo di residui e facilitando la pulizia, per una massima efficienza in ambienti con rigorosi requisiti sanitari.

Massima Igiene e Facilità di Pulizia

- Superfici prive di irregolarità per impedire l'accumulo di contaminanti
- Resistenza ai principali agenti di sanificazione e lavaggi ad alta pressione
- Struttura completamente chiusa per un'igiene ottimale

Affidabilità e Performance Superiori

- Protezione IP69K e classe di efficienza IE4 Premium
- Design innovativo che riduce il riscaldamento e ottimizza le prestazioni
- Perfetti per l'uso con inverter grazie agli isolamenti di classe superiore

Versatilità e Soluzioni Personalizzate

- Disponibili in versione standard e autofrenante per applicazioni specifiche
- Possibilità di personalizzazioni elettriche e meccaniche su richiesta
- Made in Italy, con materiali di alta qualità e processi produttivi controllati

La linea **Hygienic** è la scelta ideale per chi cerca soluzioni robuste, sicure e facili da pulire, senza compromessi sulle prestazioni.

HYGIENIC LINE STAINLESS STEEL AND ALUMINUM SOLUTIONS FOR MAXIMUM HYGIENE AND PERFORMANCE

The **Hygienic** line by Chiaravalli is designed to ensure durability, reliability, and the highest hygiene standards, meeting the demands of the most challenging industries. Our **stainless steel** and **aluminum** motors feature smooth, seamless surfaces to prevent residue buildup, making them easy to clean and highly efficient in environments with strict sanitary requirements.

Maximum Hygiene and Easy Cleaning

- Seamless surfaces to prevent contaminant buildup
- Resistant to aggressive cleaning agents and high-pressure washdowns
- Fully enclosed design for optimal hygiene

Superior Reliability and Performance

- IP69K protection and IE4 Premium efficiency class
- Innovative design reducing heat generation and optimizing performance
- Ideal for inverter use, featuring high-class insulation

Versatility and Custom Solutions

- Available in standard and brake motor versions for specific applications
- Customizable electrical and mechanical configurations upon request
- Made in Italy, with high-quality materials and controlled production processes

The **Hygienic** line is the perfect choice for those seeking robust, safe, and easy-to-clean solutions without compromising performance.



MOTORE INOX CHY IP69K

STAINLESS STEEL MOTOR CHY IP69K

2 POLI POLES IE4

Δ/Y 230/400V-50Hz	PN [kW]	MOTORE MOTOR	nN [min ⁻¹]	MN [Nm]	IN [A]	cosφ	η			MS/MN	Mmax/MN	IS/IN	J0 [kg m ²]	B14 [kg]	B5 [kg]	
							100%	75%	50%							
	0,18	63	A 2	2820	0,61	0,42	0,82	75,2	73,5	71,6	3,0	4,0	6,0	0,0008	8,7	9,4
	0,25	63	B 2	2850	0,84	0,58	0,83	77,5	76,6	73,5	3,3	4,0	7,0	0,0011	10	10,7
0,37	71	A 2	2840	1,24	0,83	0,78	81,0	80,0	79,8	5,4	5,5	9,0	0,0014	11,6	12,5	
0,55	71	B 2	2840	1,85	1,2	0,85	81,5	80,5	80,0	5,7	6,3	9,6	0,0017	13,5	14,4	
0,75	80	A 2	2900	2,47	1,5	0,81	87,0	87,6	85,8	4,1	4,6	11,0	0,0031	19	21	
1,1	80	B 2	2900	3,62	2,1	0,86	88,0	88,0	86,2	4,2	5,0	11,5	0,0040	22	24	
1,5	90	S 2	2910	4,92	2,9	0,86	88,6	88,0	87,7	4,4	4,7	12,0	0,0053	28	30	
2,2	90	L 2	2910	7,22	4,1	0,86	89,4	90,0	89,9	4,6	4,7	12,6	0,0070	35	37	

4 POLI POLES IE4

Δ/Y 230/400V-50Hz	PN [kW]	MOTORE MOTOR	nN [min ⁻¹]	MN [Nm]	IN [A]	cosφ	η			MS/MN	Mmax/MN	IS/IN	J0 [kg m ²]	B14 [kg]	B5 [kg]	
							100%	75%	50%							
	0,09	56	B 4	1420	0,61	0,33	0,61	64,5	61,1	52,8	3,7	4,1	5,0	0,0006	6,7	-
	0,12	63	A 4	1440	0,80	0,44	0,57	72,0	70,2	67,5	2,4	3,1	5,6	0,0011	8,7	9,4
0,18	63	B 4	1440	1,2	0,58	0,62	75,0	72,0	69,9	2,4	3,1	5,8	0,0015	10	10,7	
0,25	71	A 4	1440	1,7	0,64	0,73	77,9	75,0	71,5	2,7	3,0	6,1	0,0018	11,6	12,5	
0,37	71	B 4	1440	2,5	0,9	0,73	81,1	79,8	77,0	3,2	3,4	6,9	0,0023	13,5	14,4	
0,55	80	A 4	1460	3,6	1,3	0,73	83,9	82,1	80,3	3,7	4,8	9,1	0,0041	19	21	
0,75	80	B 4	1460	4,9	1,7	0,74	85,7	86,5	83,8	4,2	5,0	10,0	0,0053	22	24	
1,1	90	S 4	1460	7,2	2,4	0,78	87,2	87,3	85,4	4,0	4,7	10,1	0,0075	27	28,5	
1,5	90	L 4	1460	9,8	3,2	0,78	88,2	88,1	86,4	4,5	5,1	10,8	0,0100	33	34,5	
2,2	100	LA 4	1440	14,6	4,6	0,78	89,5	88,7	87,0	3,2	4,4	10,2	0,0150	41	46	
3	100	LB 4	1470	19,5	6,1	0,79	90,4	90,0	88,3	3,2	4,5	10,3	0,0180	50	55	



TABELLE DIMENSIONALI CHY

CHY DIMENSIONAL TABLES

GRANDEZZA SIZE	CUSCINETTI BEARINGS		PRESSACAVI CABLEGLANDS	B5					
	DE	NDE	KK	M	N	P	R	n x S	T
56	6202 2RZ	6202 2RZ	M16X1.5	-	-	-	-	-	-
63	6202 2RZ	6202 2RZ	M16X1.5	115	95 j6	140	≤0	4x10	3
71	6202 2RZ	6202 2RZ	M20X1.5	130	110 j6	160	≤0	4x10	3,5
80	6205 2RZ	6203 2RZ	M20X1.5	165	130 j6	200	≤0	4x12	3,5
90S/L	6205 2RZ	6203 2RZ	M25X1.5	165	130 j6	200	≤0	4x12	3,5
100	6306 2RZ	6306 2RZ	M20X1.5	250	180 j6	215	≤0	4x15	4,0

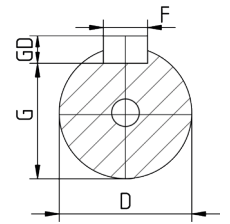
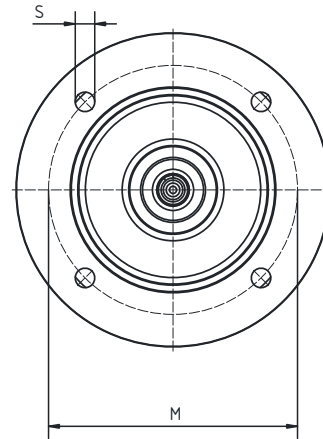
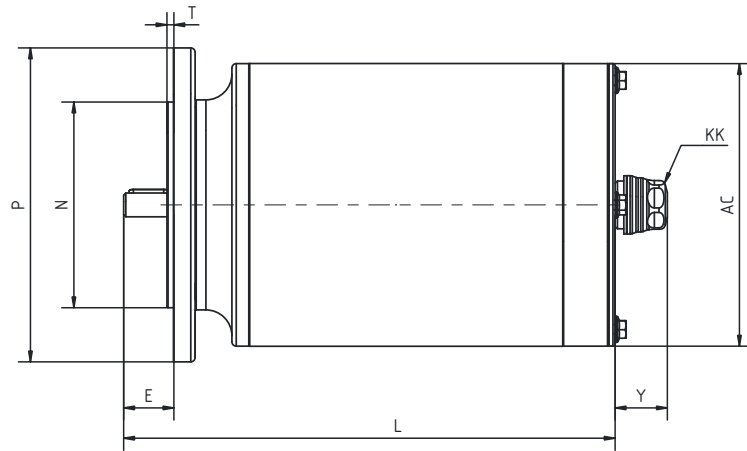
GRANDEZZA SIZE	ALBERO SHAFT					GENERALE GENERAL		
	D	E	F	G	GD	AC	Y	L
56B	9 j6 M3	20	3	7,2	3	116	22	210
63A	11 j6 M4	23	4	8,5	4	131	47	273
63B								288
71A	14 j6 M5	30	5	11	5	131	47	310
71B								330
80A	19 i6 M6	40	6	15,5	6	166	51	328
80B								353
90S	24 j6 M8	50	8	20	7	166	51	393
90L								438
100LA	28 i6 M10	50	8	24	7	212	25	519
100LB								



MISURE CHY

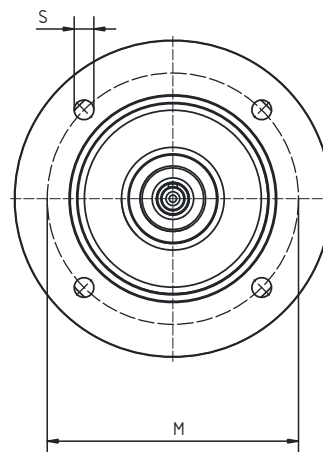
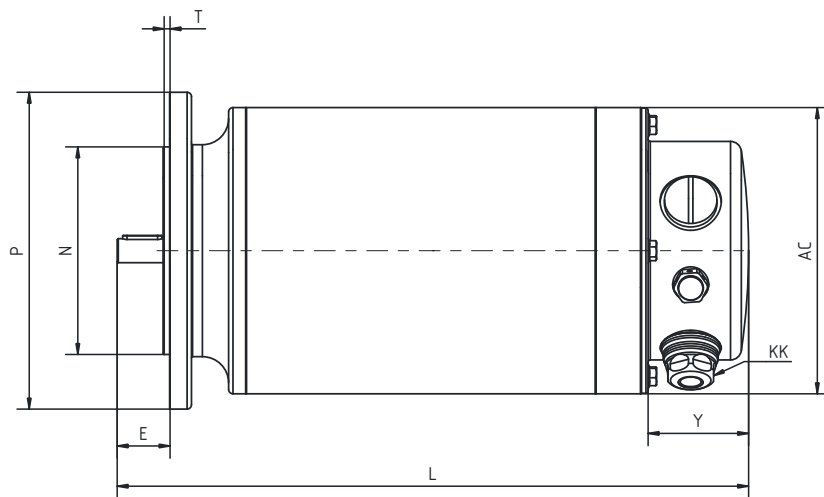
CHY SIZE

CHY B5 56



ALBERO SHAFT

CHY B5 63...90



CHY B5 100

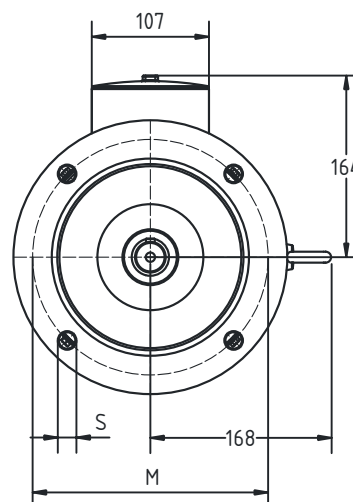
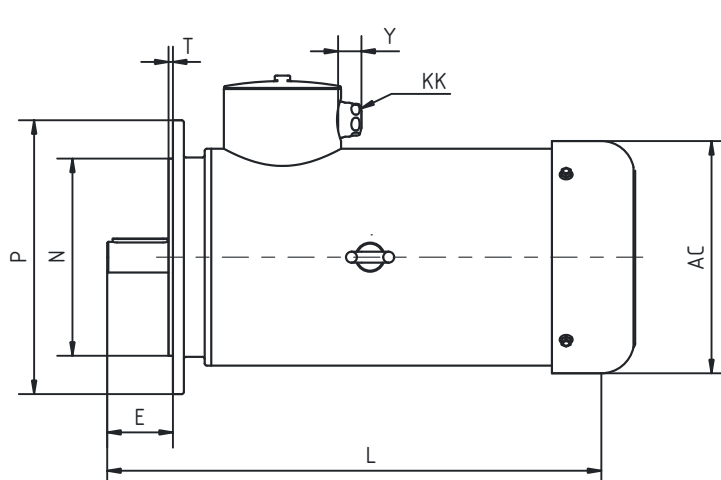




TABELLE DIMENSIONALI CHY CHY DIMENSIONAL TABLES

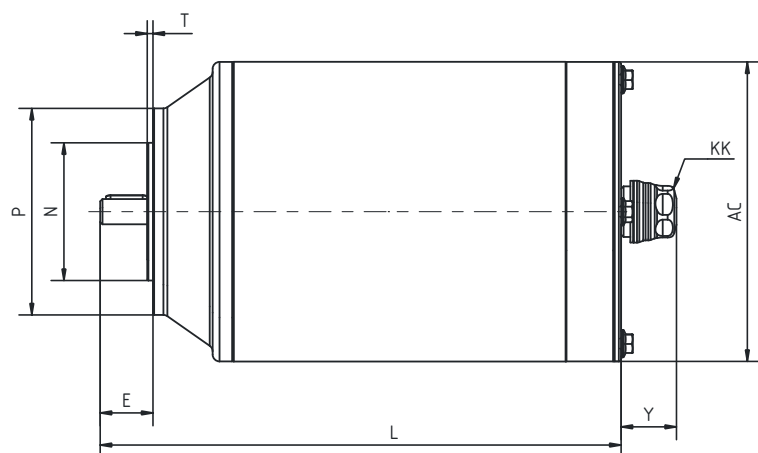
GRANDEZZA SIZE	CUSCINETTI BEARINGS		PRESSACAVI CABLEGLANDS	B14					
	DE	NDE	KK	M	N	P	R	n x S	T
56	6202 2RZ	6202 2RZ	M16X1.5	65	50 j6	80	≤ 0	4xM5	2,5
63	6202 2RZ	6202 2RZ	M16X1.5	75	60 j6	90	≤ 0	4xM5	2,5
71	6202 2RZ	6202 2RZ	M20X1.5	85	70 j6	105	≤ 0	4xM6	2,5
80	6205 2RZ	6203 2RZ	M20X1.5	100	80 j6	120	≤ 0	4xM6	3
90S/L	6205 2RZ	6203 2RZ	M25X1.5	115	95 j6	140	≤ 0	4xM8	3
100	6306 2RZ	6306 2RZ	M20X1.5	130	110 j6	160	≤ 0	4xM8	3,5

GRANDEZZA SIZE	ALBERO SHAFT					GENERALE GENERAL		
	D	E	F	G	GD	AC	Y	L
56B	9 j6 M3	20	3	7,2	3	116	22	210
63A	11 j6 M4	23	4	8,5	4	131	47	273
63B								288
71A	14 j6 M5	30	5	11	5	131	47	310
71B								330
80A	19 i6 M6	40	6	15,5	6	166	51	328
80B								353
90S	24 j6 M8	50	8	20	7	166	51	393
90L								438
100LA	28 i6 M10	50	8	24	7	212	25	519
100LB								

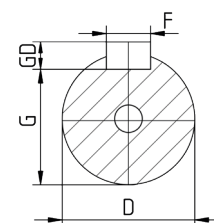
MISURE CHY

CHY SIZE

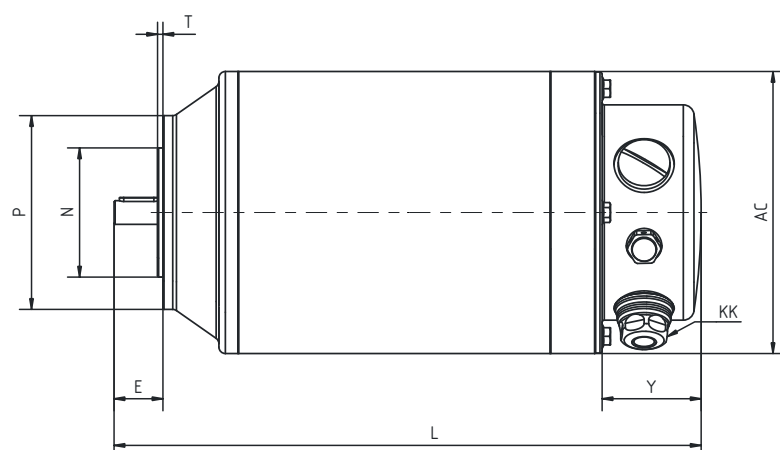
CHY B14 56



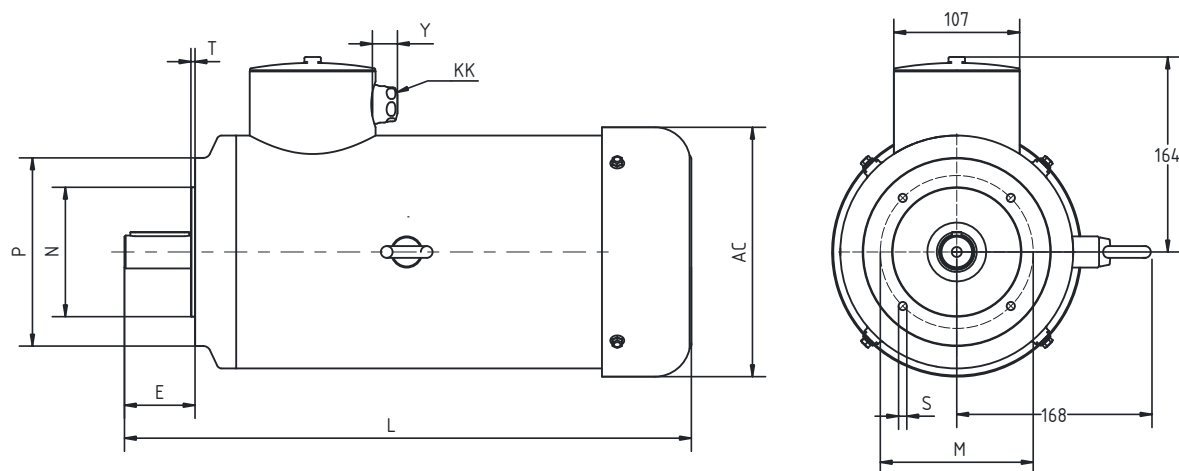
ALBERO SHAFT



CHY B14 63...90



CHY B14 100





MOTORE ALLUMINIO CHW IP69K ALUMINIUM MOTOR CHW IP69K

4 POLI POLES IE4

Δ/Y 230/400V-50Hz	PN [kW]	MOTORE MOTOR	nN [min ⁻¹]	MN [Nm]	IN [A]	cosφ	η			MS/MN	Mmax/ MN	IS/IN	J0 [kg m ²]	WB14 [kg]	WB5 [kg]
							100%	75%	50%						
							0,12	63	A 4						
0,18	63	B 4	1440	1,2	0,58	0,62	75,0	72,0	69,9	2,4	3,1	5,8	0,0015	7,5	
0,25	71	A 4	1440	1,7	0,64	0,73	77,9	75,0	71,5	2,7	3,0	6,1	0,0018	8,9	
0,37	71	B 4	1440	2,5	0,9	0,73	81,1	79,8	77,0	3,2	3,4	6,9	0,0023	10,6	
0,55	80	A 4	1460	3,6	1,3	0,73	83,9	82,1	80,3	3,7	4,8	9,1	0,0041	14,6	
0,75	80	B 4	1460	4,9	1,7	0,74	85,7	86,5	83,8	4,2	5,0	10,0	0,0053	18,1	
1,1	90	S 4	1460	7,2	2,4	0,78	87,2	87,3	85,4	4,0	4,7	10,1	0,0075	22,1	
1,5	90	L 4	1460	9,8	3,2	0,78	88,2	88,1	86,4	4,5	5,1	10,8	0,010	27,9	

(*) per esecuzione B5, interpellarci - (*) for design B5, contact us

TABELLE DIMENSIONALI CHW CHW DIMENSIONAL TABLES

GRANDEZZA SIZE	CUSCINETTI BEARINGS		PRESSACAVI CABLEGLANDS	B5						B14					
	DE	NDE	KK	M	N	P	R	n x S	T	M	N	P	R	n x S	T
56 (*)	6202 2RZ	6202 2RZ	M16X1.5	-	-	-	-	-	-	65	50 j6	80	≤ 0	4xM5	2,5
63	6202 2RZ	6202 2RZ	M16X1.5	115	95 j6	140	≤ 0	4x10	3	75	60 j6	90	≤ 0	4xM5	2,5
71	6202 2RZ	6202 2RZ	M20X1.5	130	110 j6	160	≤ 0	4x10	3,5	85	70 j6	105	≤ 0	4xM6	2,5
80	6205 2RZ	6203 2RZ	M20X1.5	165	130 j6	200	≤ 0	4x12	3,5	100	80 j6	120	≤ 0	4xM6	3
90S/L	6205 2RZ	6203 2RZ	M25X1.5	165	130 j6	200	≤ 0	4x12	3,5	115	95 j6	140	≤ 0	4xM8	3
100 (*)	6306 2RZ	6306 2RZ	M20X1.5	250	180 j6	215	≤ 0	4x15	4,0	130	110 j6	160	≤ 0	4xM8	3,5

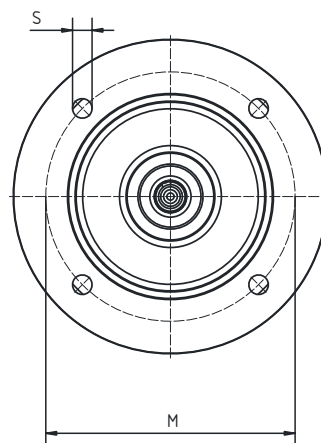
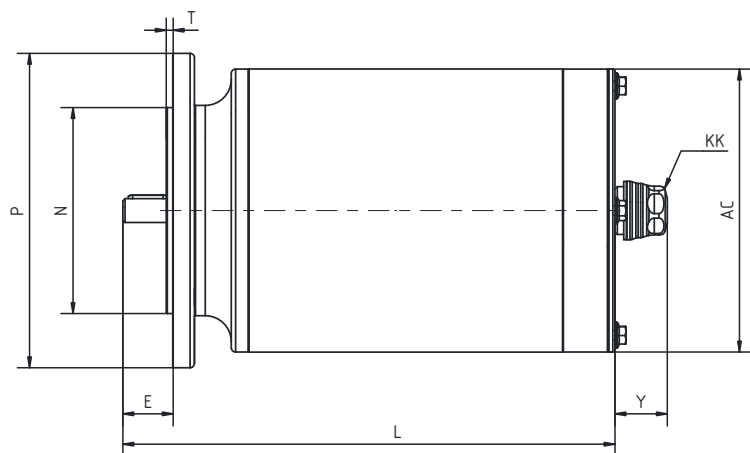
GRANDEZZA SIZE	ALBERO SHAFT					GENERALE GENERAL		
	D	E	F	G	GD	AC	Y	L
56B (*)	9 j6 M3	20	3	7,2	3	116	22	210
63A	11 j6 M4	23	4	8,5	4	131	22	228
63B								243
71A	14 j6 M5	30	5	11	5	131	25	265
71B								285
80A	19 i6 M6	40	6	15,5	6	166	25	268
80B								88
90S	24 j6 M8	50	8	20	7	166	30	333
90L								373
100LA	28 i6 M10	50	8	24	7	212	25	519
100LB								

(*) solo serie CHY - per serie CHW, interpellarci - (*) only CHY series - for CHW series, contact us

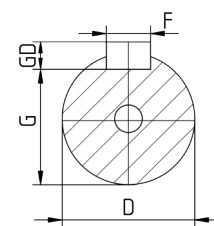
MISURE CHW

CHW SIZE

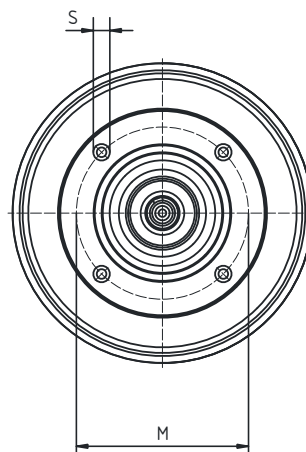
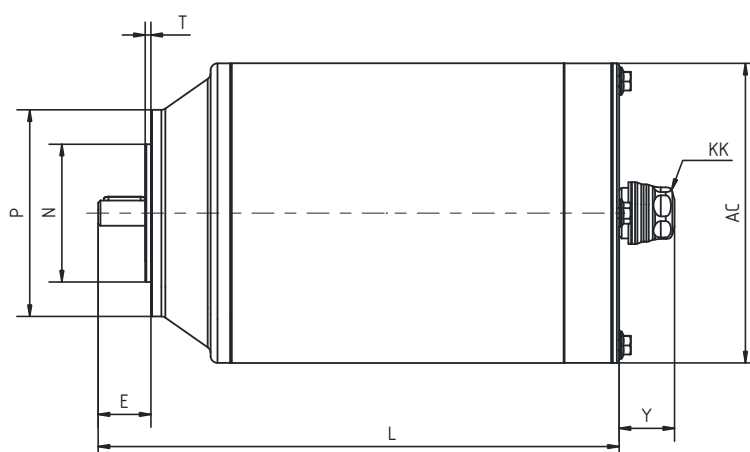
CHW B5



ALBERO SHAFT



CHW B14





CONDIZIONI DI VENDITA SALES CONDITION



Per rimanere sempre aggiornato sulle nostre attuali condizioni di vendita puoi visitare la nostra pagina:
<https://www.chiaravalli.com/it/condizioni-divendita>

To stay up to date on our current conditions of sale you can visit our page:
<https://www.chiaravalli.com/en/sales-condition>



NOTE NOTES



Cavaria con Premezzo
21044 - Varese - ITALY
Via per Cedrate, 476 - P.O. 10
Tel. +039 - 0331 214511

www.chiaravalli.com

